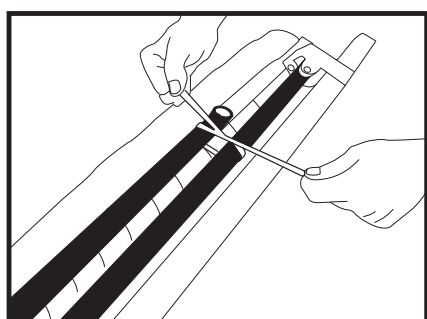
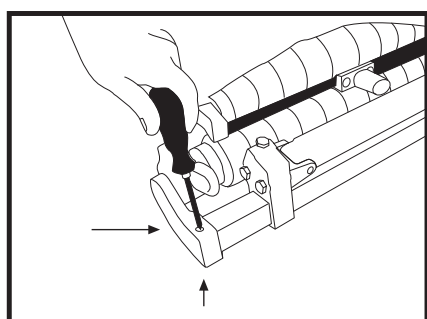


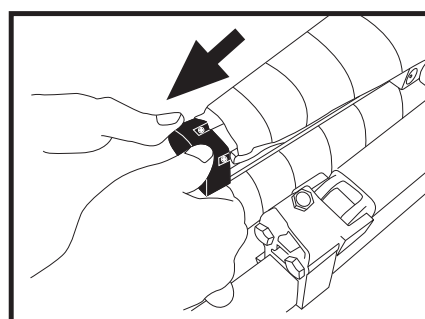
## Anleitung zum Wechseln des Markisenstoffs (Standardmarkise):



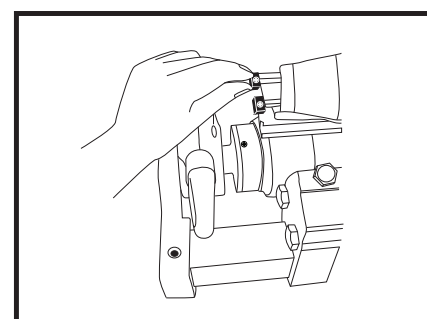
1. Binden Sie die Markisenarme zusammen, damit sie Ihnen beim Auswechseln des Stoffes nicht im Weg sind.



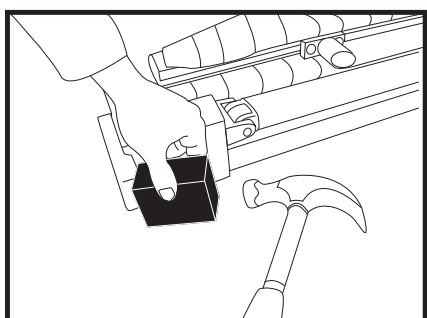
2. Entfernen Sie beide Schrauben an der Seite der Markise (Hinweis: Normalerweise befinden sich diese unter einem Aufkleber).



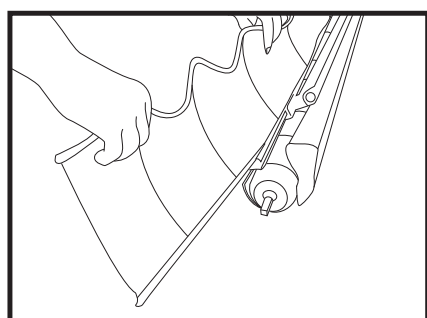
3. Entfernen Sie die Endkappe am Ende des Volants. Sie sehen nun zwei Schraubstifte.



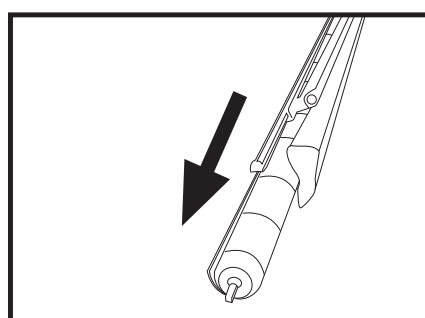
4. Entnehmen Sie die Schraubstifte (2). Heben Sie diese gut auf, da sie später wieder benötigt werden.



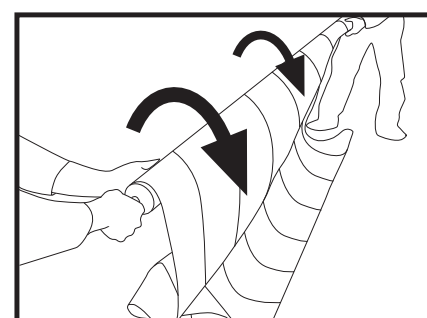
5. Benutzen Sie ein Holzstück und einen Hammer, um das hintere Teil (Drehstab und Arme) der Markise zu lockern. Es sollte sich nun ganz leicht lösen lassen.



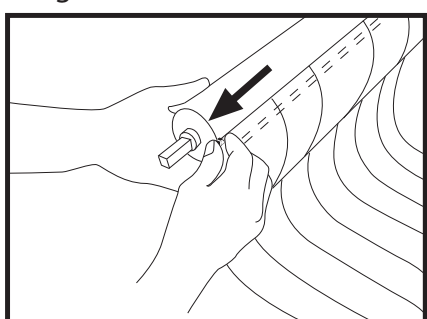
6. Schieben Sie den Volant aus der Volantschiene.



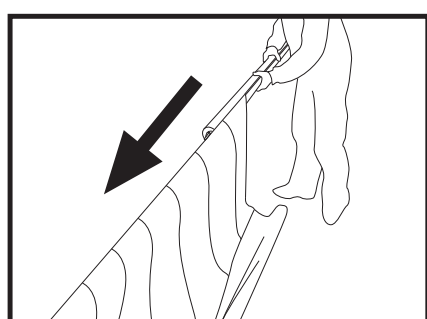
7. Schieben Sie die Stoffrolle aus dem Rahmen.



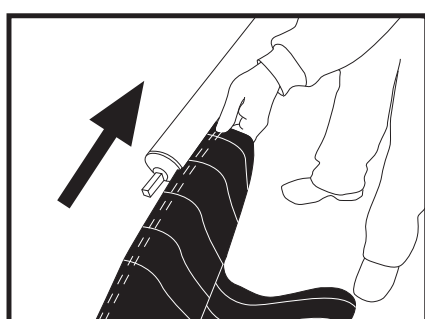
8. Schieben Sie die Stoffrolle aus dem Rahmen.



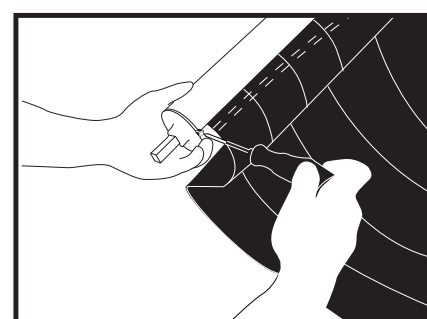
9. Entfernen Sie nun die letzte Schraube am Ende des Stoffes und der Rolle.



10. Schieben Sie den Stoff nun aus der Rolle. Während eine Person die Rolle hält, entfernt die andere den Stoff.



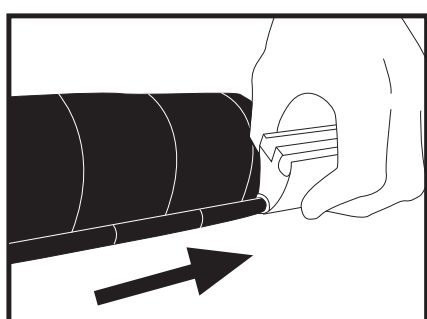
11. Ersetzen Sie nun den Stoff. Schieben Sie den neuen Stoff in die Fuge ein.



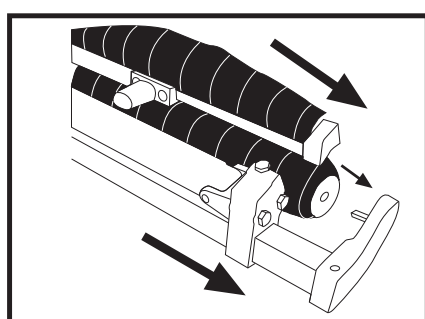
12. Schrauben Sie die Schraube am Ende des Stoffes und der Rolle wieder fest.



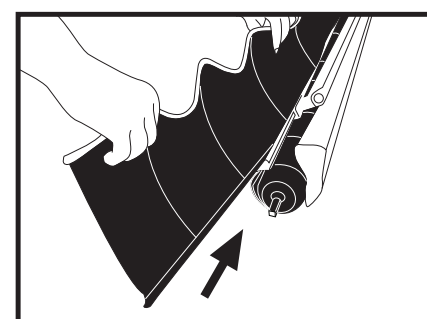
13. Rollen Sie den Stoff wieder auf. Achten Sie darauf, dass er gerade aufgerollt wird.



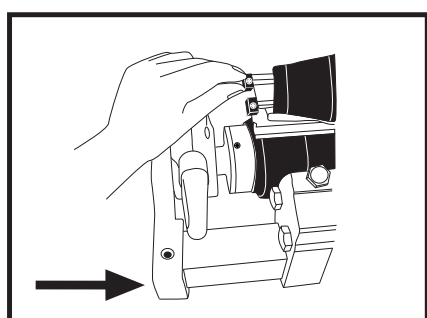
14. Schieben Sie nun das Stoffende wieder auf die Volantschiene. Hinweis: Achten Sie darauf, dass das Stoffende (kreisförmige Teil) in das Metall (Volantschiene) geschoben wird.



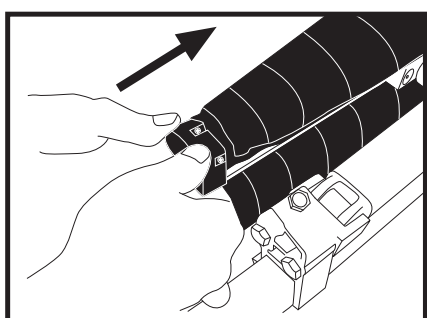
15. Schieben Sie die Stoffrolle nun wieder in den Markisenrahmen. Beachten Sie dabei, dass die Markisenarme weiterhin zusammengebunden sind.



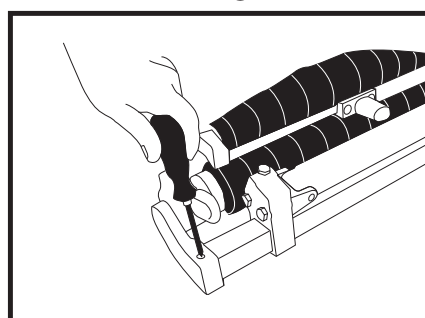
16. Schieben Sie den Volant in die Schiene.



17. Platzieren Sie nun die Schraubstifte an dem alten Platz (2) und schrauben Sie sie fest.



18. Stecken Sie die Endkappe wieder auf.



19. Zum Schluss schrauben Sie die beiden Schrauben an der Seite der Markise wieder fest.