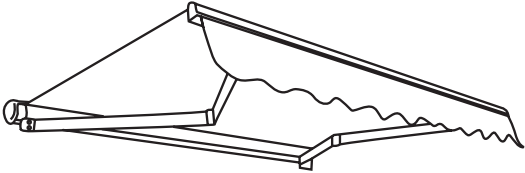




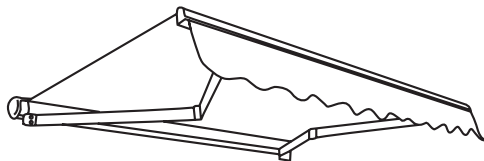
Awning Instructions

Montageanleitung für manuelle und elektrische Halbkassettenmarkisen 1.5m to 4.5m



Montageanleitung für manuelle und elektrische Halbkassettenmarkisen

Lieferumfang:



1,5m - 3m Markisen

- 4 x Dehnschrauben (zwei pro Wandhalter)
- 2 x Wandhalter
- 1 x Markise

3,5m & 4m Markisen

- 6 x Dehnschrauben (zwei pro Wandhalter)
- 3 x Wandhalter
- 1 x Markise

4,5m Markise

- 8 x Dehnschrauben (zwei pro Wandhalter)
- 4 x Wandhalter
- 1 x Markise

optionale Bedienung (abhängig von dem bestellten Set)

Set A (Fernbedienungs-Set):

- 1 x Empfängerbox
 - 2 x Fernbedienungen
 - 1 x 5m Stromkabel (3-adrig)
- zur Verbindung der Empfängerbox mit dem Stromnetz

Set B (Wandschalter für Innengebrauch):

- 1 x Wandschalter
- 1 x 1m Stromkabel
- 1x Lüsterklemme

Set C (Wind-, Sonnen- und Regensensor):

- 1 x Empfängerbox
- 2 x Fernbedienungen
- 1 x Wind-, Sonnen- und Regensensor

WARNUNG

Es sind zwei Personen notwendig um die Markise an Ihren Platz zu heben.

Achtung: Wenn Sie eine elektrische Markise bestellen haben, lassen Sie die Elektronik von einem qualifizierten Elektriker installieren!

Die Markise und der Rahmen werden teilweise in einer Plastikfolie geliefert, diese sollte vor der ersten Nutzung entfernt werden.

Plastiktüten stellen für kleine Kinder eine ernsthafte Gefahrenquelle dar (Erstickungsgefahr).

Überprüfen Sie bitte vor dem Zusammenbau, ob alle Teile in der Verpackung mitgeliefert worden sind. Sollten irgendwelche Teile fehlen oder beschädigt sein, teilen Sie uns dies bitte umgehend mit.

** Die im Lieferumfang enthaltenen Dehnschrauben sind für verstärkte Beton oder Backsteinwände geeignet. Die Markise kann eventuell auch an eine Holzwand angebracht werden, wenn die Wand ausreichend stabil ist. In diesem Fall nutzen Sie bitte Schloss- oder Gewindeschrauben.

Garantie

Die Markise verfügt über eine Garantie, die fehlerhafte Teile und Verarbeitung abdeckt, diese gilt für ein Jahr ab dem Lieferdatum. Fehlerhafte Teile werden innerhalb dieses Zeitraums ersetzt oder ausgetauscht. Diese Garantie gilt nur für Privathaushalte.



Sunland Awnings – Fynzi Limited,
Building 173, Curie Avenue,
Didcot, OX11 0QG
Großbritannien

+44 (0) 2087 785 612

info@fynzi.com

www.sunlandawnings.com

SCHRITT 1: Festlegen der Position der Markise an der Wand und markieren der Höhe der Markise

Die empfohlene Höhe vom Boden ist 2,3m–3,5m. Wenn Sie die Markise niedriger installieren wollen, stellen Sie sicher, dass genügend Kopffreiheit gegeben ist, wenn die Markise vollständig ausgefahren ist und dass Sie alle Türen problemlos öffnen können.

Benötigte Kopffreiheit

Lassen Sie mindestens 20cm Platz zwischen dem Türrahmen und der Markise und stellen Sie sicher, dass die geöffnete Tür nicht an die Markise schlägt. Richtlinie: Die Markise hängt zirka 30cm (bei 2m Ausfahrweite) bis 45cm (bei 2,5m Ausfahrweite) herunter, bei einem Winkel von 15 Grad unter der Horizontalen. Die empfohlene Neigung ist voreingestellt, kann aber mit einem Schraubenschlüssel jederzeit nach der Montage angepasst werden (von fast horizontal bis zu zirka 30 Grad unter der Horizontalen).

Anbringen der Halter in der Horizontalen

Nutzen Sie eine lange Wasserwaage, eine Laser-Wasserwaage oder eine andere Methode um eine akkurate horizontale Linie in der gewünschten Höhe zu ziehen.

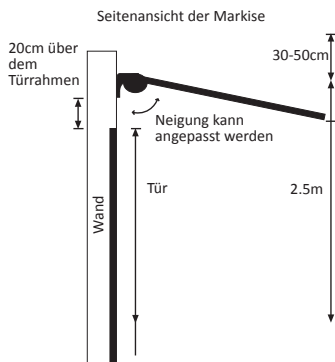
Die Fixierung muss direkt in Stein oder Beton erfolgen. Die Fugen zwischen den Steinen sind nicht sicher genug um die Markise zu tragen.

Die Position der Wandhalterungen für Halbkassettenmarkisen ist voreingestellt: die rechts-links-Position der Halter in Relation zur Markisekann nur um wenige mm geändert werden. Wenn das ein Problem sein sollte, können Sie eine Standardmarkise bestellen, da diese mehr Flexibilität in der Position der Halter erlauben.

Anbringung an Holzwänden:

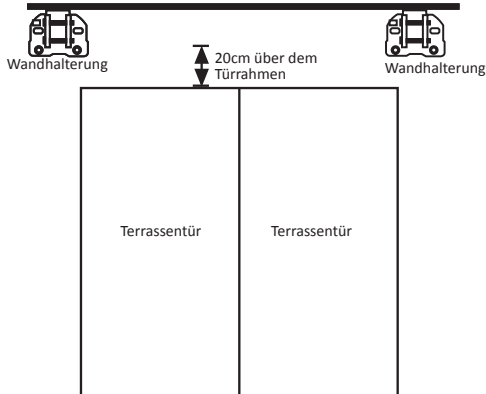
1,5-3,0m Standardmarkisen können an einer Holzwand angebracht werden, sofern die Wand stabil genug ist, um die Markise zu tragen. Vergewissern Sie sich, dass die Halterung immer an sichere Holzstellen angebracht wird. Die mitgelieferten Dehnschrauben sind nicht für die Anbringung an Holzwänden geeignet. Bitte besorgen Sie sich die entsprechenden Schrauben in Ihrem Baumarkt. Falls Sie sich nicht sicher sind, kontaktieren Sie bitte einen Fachmann.

Seitenansicht



SCHRITT 2: Bohren der Löcher

Zeichnen Sie eine horizontale Linie in der von Ihnen gewünschten Höhe



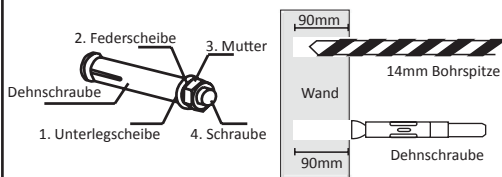
Wenn Sie sich über die Beschaffenheit der Wand, an die Sie die Markise anbringen möchten, nicht im Klaren sind, können Sie Epoxidharz verwenden, um die Halterung in der Wand zu befestigen.

1. Befestigen Sie die Wandhalterung am Drehstab der Markise. Messen Sie die Markise und markieren Sie die Position der Wandhalterung (Löcher).
2. Zeichnen Sie eine horizontale Linie in der von Ihnen gewünschten Höhe. (siehe Abb. oben)
3. Markieren Sie die Löcher der Wandhalterung an Ihrer Wand.

Kontrollieren Sie Ihre Abmessungen noch einmal. Wir können keine Garantie für Schäden übernehmen, die durch falsches Messen entstanden sind.

4. Nutzen Sie eine Schlagbohrmaschine mit einem 14mm Bohrer.
5. Bohren Sie 90mm tiefe Löcher in Ihre Beton- oder Backsteinwand in der exakten Position, die Sie für die Halter gewählt haben.
6. Drücken Sie eine Dehnschraube in das Loch.

Dehnschraube



Die Schraube muss aus der Wand hervorschauen, um die Wandhalterung anzubringen. (Siehe Schritt 3)

SCHRITT 3: Anbringen der Halter

1. Entfernen Sie die Mutter und eine der Unterlegscheiben von der in der Wand befindlichen Schraube.
2. Bringen Sie nun den Halter auf der Schraube an. Legen Sie die Unterlegscheibe wieder auf die Dehnschraube und ziehen Sie die Mutter mit einem Schraubenschlüssel fest.
3. Stellen Sie sicher, dass die Halter fest an der Wand angebracht sind, bevor Sie die Markise daran montieren, da das Gewicht der Markise die Halter ansonsten aus der Wand reißen könnte.

Die Halterung muss direkt im Backstein oder Beton angebracht werden. Der Mörtel in den Fugen ist NICHT sicher genug.

Schritt 4: Anbringung der Markise

Anmerkung:

Für die Anbringung der 1,5m-3,5m Markise, empfehlen wir eine zweistufige Leiter zu benutzen und die Markise mit zwei Personen an der Wand anzubringen. Für die 4m-6m Markise benötigen Sie mehr als 3 Personen, da die Markise sehr schwer ist. Versuchen Sie bitte nicht, diese Markisen alleine an der Wand anzubringen.

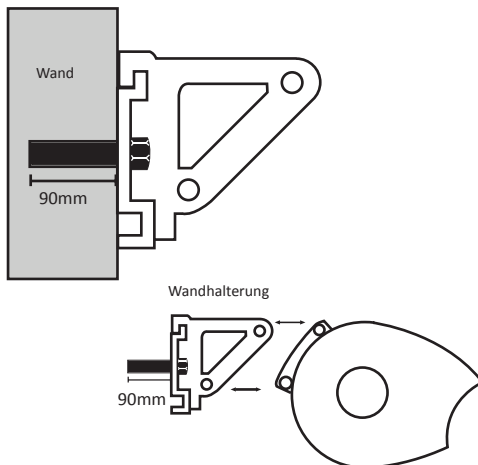
Heben Sie die Markise an beiden Enden an, bis Sie den Torsionsstab (Rückseite der Markise) in die Wandhalterung stecken können.

Beachten Sie, die Markise so anzubringen, dass Sie die Stoffrolle noch ausfahren können.

Stecken Sie nun die Befestigungsschrauben von unten durch die Wandhalterungen und fixieren Sie sie oben mit den Muttern.

Überprüfen Sie beide Wandhalterungen und die Befestigungsschrauben noch einmal.

Wandhalterung



SCHRITT 5: Ausrichten der Markise

Die eingebaute Wasserwaage in der vorderen Stange zeigt an, ob die Markise horizontal ist. Die Luftblase sollte genau in der Mitte sein. Wenn die Markise im vollständig ausgefahrenem Zustand nicht ganz horizontal ist, müssen Sie die Neigung eines Arms anpassen.

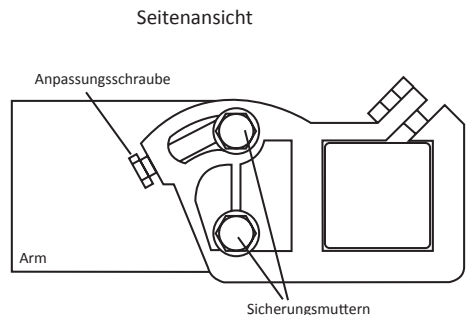
Auch wenn die Markise im komplett ausgefahrenem Zustand horizontal ist, kann es sein, dass sie in eingefahrenem Zustand nicht mehr vollständig horizontal ist – das ist jedoch normal. Sie können den Winkel auch jederzeit anpassen:

1. Lösen Sie die 17mm Sicherungsmuttern an beiden Seiten der Arme und drehen Sie die 13mm Abdrückschraube bis zur gewünschten Neigung.
2. Kontrollieren Sie mit Hilfe der eingebauten Wasserwaage, ob die vordere Stange horizontal ist. Es kann zu Beschädigungen kommen, wenn die vordere Stange nicht vollständig horizontal ist.
3. Ziehen Sie die Sicherungsmuttern wieder fest.

Anmerkung:

Stellen Sie sicher, dass alle Winkel gleich sind. Jeder kleine Unterschied kann dazu führen, dass sich die Markise nicht richtig schließen oder ausfahren lässt. Wir empfehlen Ihnen, die Markise ganz auszufahren, um die Vorderstange auszurichten.

Anpassung



Schritt 6: Verkabelung – Fernbedienung

Verbindungen

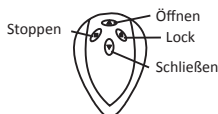
(Nur bei elektrischen Markisen notwendig)
 Unsere Markisen können entweder in eine normale Steckdose eingesteckt oder direkt mit dem Stromnetz verbunden werden. Im Folgenden sind beide Möglichkeiten beschrieben.
Achtung: Die elektrischen Arbeiten sollten von einem qualifizierten Elektriker durchgeführt werden.

Wenn Sie einen Sonnen-, Wind und Regensensor bestellt haben, halten Sie sich an die Anleitung, die mit diesem geliefert wird, und beachten Sie nicht die Illustrationen an der Seite.

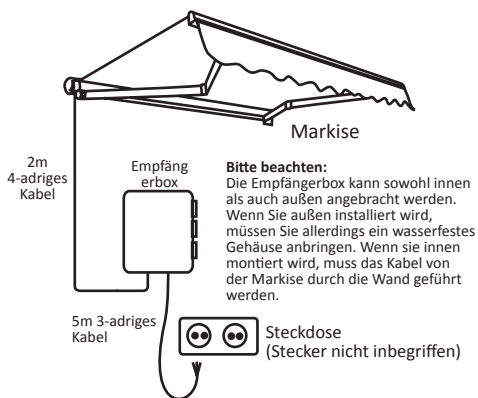
A. Fernbedienungs-Set (elektrische Komponenten)

- 1 x Empfängerbox
- 2 x Fernbedienungen
- 1 x 5m Stromkabel

Fernbedienung



Die Empfängerbox sollte im Innenbereich oder in einem wasserfesten Gehäuse angebracht werden.



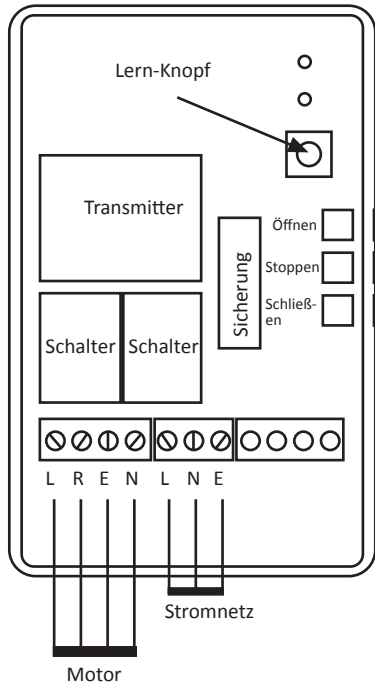
Bitte beachten:
 Die Empfängerbox kann sowohl innen als auch außen angebracht werden. Wenn Sie außen installiert wird, müssen Sie allerdings ein wasserfestes Gehäuse anbringen. Wenn sie innen montiert wird, muss das Kabel von der Markise durch die Wand geführt werden.

1. Verbinden Sie das 4-adrige Kabel von der Markise mit der Empfängerbox (LREN)
2. Verbinden Sie das 3-adrige Kabel mit der Empfängerbox (LNE). Das 3-adrige Kabel von der Empfängerbox kann nun mit einem Standard-Stecker verbunden und dann in eine bestehende Steckdose eingesteckt werden. Sie können das Kabel auch direkt mit dem Stromnetz verbinden. Bitte beachten Sie dabei die geltenden Bestimmungen.

Programmieren der Fernbedienungen:

Die Fernbedienungen werden vom Hersteller eingestellt, sodass Sie die Markise über die Schalter bedienen können. Sollte dies nicht funktionieren, müssen Sie die Fernbedienungen folgendermaßen selbst einstellen:

- 1) Drücken Sie den Knopf im Inneren des Empfängers - das grüne LED-Licht beginnt nun zu blinken.
- 2) Drücken Sie die Stop-Taste an der Seite des Empfängers - das grüne LED-Licht bleibt nun eingeschaltet.
- 3) Drücken Sie den Open/Up-Knopf auf der Fernbedienung - das Programmieren ist nun abgeschlossen.



Motor (Markise) Kabel:

- L= Richtung #1 (Braun)
- R= Richtung #2 (Schwarz)
- E= Schutzleiter (Grün/Gelb)
- N= Nulleiter (Blau)

Stromnetz:

- L= Phasenleiter (Braun)
- N= Nulleiter (Blau)
- E= Schutzleiter (Grün/Gelb)

Schritt 7: Verkabelung – Wandschalter für Innengebrauch

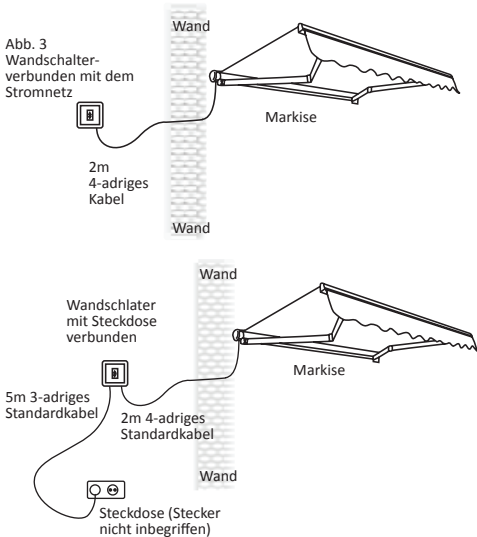
SCHRITT 8: Einstellen der Ausfahrweite

B. Wandschalter (elektrische Komponenten)

- 1 x Wandschalter
- 1 x Lüsterklemme
- 1 x 5m Stromkabel (3-adrig)

Ihre Markise hat ca. 2m 4-adriges Kabel. Das Kabel enthält zwei unterschiedliche Stromkreisläufe. Einen, um die Markise zu öffnen, und einen, um sie zu schließen. Das 4-adrige Kabel von der Markise muss mit dem Wandschalter verbunden werden. Verlegen Sie dann ein Standard 3-adriges Kabel von dem Wandschalter und halten Sie sich dabei an die Abbildungen.

Sie können das 4-adrige Kabel auch in den Stromkreis integrieren.



Manuelle Markisen

Bei den manuellen Markisen können Sie die Position einstellen, indem Sie die Markise einfach so weit ausfahren, wie Sie möchten. Sie wird in jeder Position halten.

Elektrische Markisen

Elektrische Markisen stoppen automatisch an der voreingestellten maximalen Ausfahrweite sowie wenn sie vollständig eingefahren sind. Darüber hinaus können Sie die Markise an jedem Punkt dazwischen anhalten, indem Sie den Stop-Knopf drücken, während die Markise ein- oder ausfährt.

Einstellen der maximalen Ausfahrweite und der vollständig eingefahrenen Position
Am linken Ende des Drehzylinders sind zwei kleine sechskantige Schrauben, die mit richtungsanzeigenden Plus- und Minuszeichen gekennzeichnet sind. Drehen Sie diese Schrauben vorsichtig mit einem Sechskantschlüssel, um die maximale Ausfahrweite sowie den Punkt, an dem die Markise vollständig eingefahren ist, zu verändern.

Zählen Sie immer mit wie viele Umdrehungen Sie gemacht haben, damit Sie die Markise zu einem späteren Zeitpunkt wieder in die Ausgangslage bringen können.

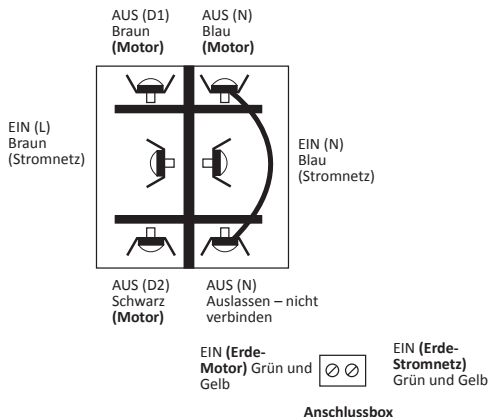
1. Einfahrpunkt (weiß):

Achten Sie bitte darauf, die Markise nicht zu weit einzufahren, da es sonst zu Beschädigungen kommen kann. Wenn Sie in die negative Richtung drehen, wird die Markise weniger eingefahren. Wenn Sie möchten, dass die Markise weiter eingefahren wird, empfehlen wir Ihnen, sie zuerst im Rahmen der Voreinstellung vollständig einzufahren, so dass sich der Motor automatisch abschaltet. Drehen Sie dann die Sechskantschlüssel jeweils um ein Viertel in die positive Richtung. Dadurch sollte sich die vordere Stange automatisch ein kleines Stück mehr einziehen. Auf diese Weise können Sie Feineinstellungen vornehmen, ohne eine Beschädigung der Markise befürchten zu müssen.

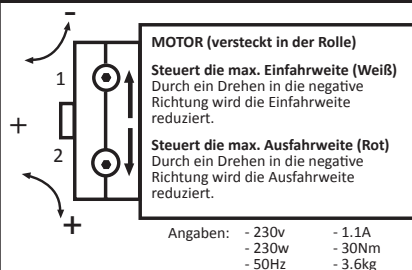
2. Ausfahrpunkt (rot):

Wenn Sie die Ausfahrweite Ihrer Markise verringern möchten, dann drehen Sie die rote Schraube in die negative Richtung (gegen den Uhrzeigersinn).

Verbindungen



Motor



SCHRITT 9: Generelle Pflege und Hinweise

Sobald die Markise angebracht wurde, sollten Sie wissen, wie Sie sie am Besten pflegen können.

Die Markise wurde aus pulverbeschichtetem Metall und widerstandsfähigem Polyester-Stoff gefertigt, um Ihnen viele Jahre lang Freude zu bereiten.

Flecken oder Vogelkot können ganz einfach abgewischt werden und sollten nicht zu lange auf dem Stoff verweilen. Die Markise muss bei schlechten Wetterbedingungen eingefahren werden.

Die Hakenachse, das Getriebe und die Verbindungsstellen sollten alle 4-6 Monate mit Silikon gefettet werden. Sie können an Stelle von Silikon auch WD-40 nehmen.

Der Rahmen der Markise sollte mindestens einmal im Jahr mit einem Tuch oder Schwamm und warmen Wasser gereinigt werden.

Der Stoff der Markise muss auch mindestens einmal im Jahr gereinigt werden. Dazu empfehlen wir, ein sanftes Reinigungsmittel zu verwenden und die Flecken mit einem Schwamm oder einem Lappen zu entfernen.

Ersatzstoffe für unsere Markisen finden Sie auf unserer Internetseite
www.sunlandawnings.com

Markisen- Ersatzstoff

Ein Markisen-Ersatzstoff ist eine großartige Idee, wenn Sie die Farbe Ihres Markisenstoffs nicht mehr mögen oder einfach nur die Farbe im Sommer wechseln möchten. Das Auswechseln des Markisenstoffs ist mit unserer Gebrauchsanleitung sehr einfach und dauert ca. 20-30 min. Die Gebrauchsanleitung finden Sie auf unserer internetseite.

Unsere Markisenstoffe sind in 16 verschiedenen Farben erhältlich (300 g/m²). Für weitere Informationen, bitten wir Sie, unsere Internetseite zu besuchen.

Sie passen auf alle **unsere Markisen**, die wir **zurzeit** verkaufen – Standardmarkisen und manuelle und elektrische Halbkassettenmarkisen. **Bitte beachten Sie:** Wenn Sie eine Markise **vor 2008** bei uns erworben haben, passen unsere Markisenersatzstoffe nicht mit den Markisenmodellen überein. Sollte dies bei Ihnen zutreffen, dann kontaktieren Sie uns bitte vor einem eventuellen Kauf.

Häufig gestellte Fragen

- 1. Die Arme sind nicht gerade, wenn die Markise ausgefahren ist. Ist dies normal?**
Die Arme sind dafür ausgelegt, leicht angewinkelt zu sein, wenn die Markise ausgefahren ist.
- 2. Kann ich eine manuelle Markise zu einem späteren Zeitpunkt in eine elektrische umwandeln?**
Leider ist es nicht möglich, eine manuelle Markise in eine elektrische umzuwandeln. Bitte kaufen Sie eine elektrische Markise, die mit einer Handkurbel sowie mit einer Fernbedienung bedient werden kann.
- 3. Kann die Handkurbel von der Markise abmontiert werden?**
Ja, Sie können die Handkurbel abnehmen und lagern, wenn sie nicht verwendet wird.
- 4. Der Markisenstoff hängt durch, wie kann ich dieses Problem lösen?**
Stellen Sie sicher, dass die Markise nicht zu weit

Häufig gestellte Fragen

ausgefahren ist, denn in diesem Fall wird der Markisenstoff über die Unterseite der Rolle abgerollt und hängt durch. Der Stoff sollte immer über die Oberseite der Rolle abgerollt werden.

oder

Manuelle Markise: Der Stoff ist nicht fest genug gespannt (siehe Anleitung, wie der Stoff einer Standardmarkise ausgewechselt wird; dies dauert etwa 15-20 Minuten). Stellen Sie sicher, dass der Stoff fest auf der Metallrolle aufgerollt ist.

Elektrische Markise: Siehe Seite 8, um die Ausfahrpunkte anzupassen.

5. Meine Markise kann nicht mehr richtig eingefahren werden, was soll ich tun?

Stellen Sie sicher, dass die Arme gerade ausgerichtet sind. An der Vorderstange befindet sich eine Wasserwaage (siehe Schritt 5).

6. Die Markise fährt nicht mehr richtig ein oder aus, wenn ich einen Knopf auf der Fernbedienung drücke, woran liegt das?

- Aus Sicherheitsgründen schaltet sich der Motor aus (wenn der Nutzer die Markise weiterhin ein- und ausfährt) und funktioniert für 15-30 Minuten nicht. Lassen Sie den Motor ausgeschaltet und nutzen Sie die Handkurbel, um die Markise per Hand aus- und einzufahren.
- Möglicherweise ist die Empfängerbox defekt. Entfernen Sie den Deckel und stellen Sie sicher, dass die LED-Lichter aufleuchten, wenn Sie die Fernbedienung benutzen. Wenn die Lichter nicht aufleuchten, liegt ein Fehler in der Empfängerbox vor.
- Stellen Sie sicher, dass die Kabel richtig angeschlossen, d.h. nicht lose o.ä. sind.
- Wenn die Markise funktioniert, wenn Sie die seitlichen Knöpfe an der Empfängerbox benutzen, bedeutet das, dass die Fernbedienung nicht richtig programmiert ist (siehe Seite 6).
- Wenn keiner der oben genannten Punkte zutrifft, ist der Motor defekt.

7. Aus welcher Entfernung kann ich die Markise über die Fernbedienung steuern?

Fernbedienung mit etwa 15-20m Funkfrequenz (dringt auch durch Wände).

8. Kann ich steuern, wie weit die Markise sich öffnet?

Die elektrische Markise stoppt automatisch bei der voreingestellten maximalen Ausfahrweite. Sie stoppt ebenfalls, wenn sie vollständig eingefahren ist. Je nach Wunsch können Sie die Markise an jedem beliebigen Punkt zwischen der vollständig eingefahrenen Position und der maximalen Ausfahrweite anhalten, indem Sie den Knopf drücken, während die Markise ein- oder ausfährt.

9. Wozu dient der grüne Stab? Er dient zum Anpassen des Ausfahr- / Einfahrpunkts

An der linken Seite des Motors, im Inneren der Kassette finden Sie zwei Anpassunglöcher, (rot und weiß). Verwenden Sie den grünen Stab, um den Ausfahr- oder Einfahrpunkt zu verändern.

Weiß = Einfahrpunkt: Wenn die Markise zum Beispiel nicht ganz eingefahren wird und eine Lücke von mehreren Zentimetern bleibt, drehen Sie das weiße Anpassungloch im Uhrzeigersinn in Richtung + (plus). Eine 50cm Lücke benötigt etwa 40 Umdrehungen.

Rot = Ausfahrpunkt: Wenn der Markisenstoff durchhängt und zu weit ausgefahren ist, drehen Sie das rote Anpassungloch gegen den Uhrzeigersinn in Richtung – (minus).

10. Andere Probleme

Bitte schreiben Sie uns eine E-Mail und schicken Sie uns, wenn möglich, auch Fotos. Wir werden uns bemühen, das Problem Ihrer Markise zu lösen: info@fnzi.com



**Sunland Awnings – Fynzi Limited,
Building 173,
Curie Avenue,
Didcot,
OX11 0QG
0800 161 3832
www.sunlandawnings.com**